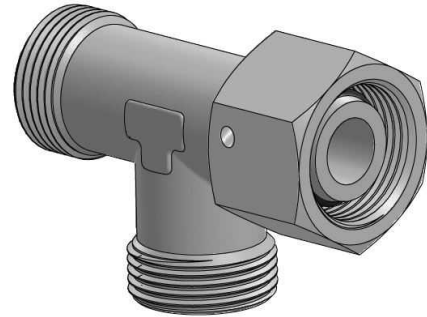
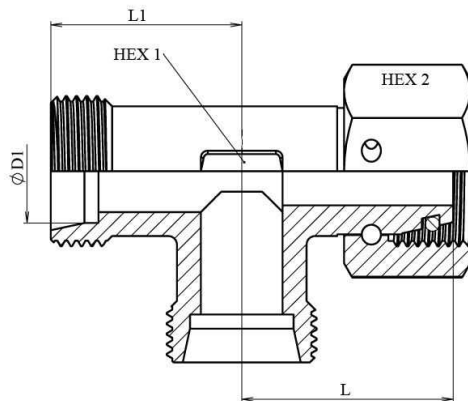


Adjustable stud barrel L with o'ring only body

Part nº	ØD1	Serie	R1	Working Pressure (bar)	L	L1	HEX 1	HEX 2
Z STA LEL 6 TLM	6	L	M12X1.5	315	24	19	12	14
Z STA LEL 8 TLM	8	L	M14X1.5	315	25,5	21	12	17
Z STA LEL 10 TLM	10	L	M16X1.5	315	29	22	14	19
Z STA LEL 12 TLM	12	L	M18X1.5	315	29,5	24	17	22
Z STA LEL 15 TLM	15	L	M22X1.5	315	31	28	19	27
Z STA LEL 18 TLM	18	L	M26X1.5	315	34	31	24	32
Z STA LEL 22 TLM	22	L	M30X2	160	37,5	35	27	36
Z STA LEL 28 TLM	28	L	M36X2	160	41,5	38	36	41
Z STA LEL 35 TLM	35	L	M45X2	160	48	45	41	50
Z STA LEL 42 TLM	42	L	M52X2	160	52	51	50	60
Z STA LES 6 TLM	6	S	M14X1.5	630	25	23	12	17
Z STA LES 8 TLM	8	S	M16X1.5	630	27	24	14	19
Z STA LES 10 TLM	10	S	M18X1.5	630	29	25	17	22
Z STA LES 12 TLM	12	S	M20X1.5	630	30	29	17	24
Z STA LES 14 TLM	14	S	M22X1.5	630	31	30	19	27
Z STA LES 16 TLM	16	S	M24X1.5	400	33,5	33	24	30
Z STA LES 20 TLM	20	S	M30X2	400	41,5	37	27	36
Z STA LES 25 TLM	25	S	M36X2	400	47	42	36	46
Z STA LES 30 TLM	30	S	M42X2	400	55	49	41	50
Z STA LES 38 TLM	38	S	M52X2	315	56,5	57	50	60